

## Podgrzewacz do czekolady MODEL: 469105



# Spis treści

<b>I. INSTRUKCJE BEZPIECZEŃSTWA .....</b>	<b>3</b>
<b>2. BEZPIECZEŃSTWO .....</b>	<b>3</b>
2.1. Ogólne zasady dotyczące bezpieczeństwa .....	3
2.2. Wylączenie urządzenia.....	4
2.3. Sytuacje awaryjne.....	4
<b>3. PRZEZNACZENIE URZĄDZENIA .....</b>	<b>4</b>
3.1. Główne elementy urządzenia .....	4
<b>4. DANE TECHNICZNE .....</b>	<b>5</b>
<b>5. INSTALACJA URZĄDZENIA .....</b>	<b>5</b>
5.1. Instalacja i ustawianie urządzenia.....	5
5.2. Usuwanie materiałów opakowaniowych.....	5
5.3. Podłączenie do zasilania elektrycznego .....	5
<b>6. OBSŁUGA URZĄDZENIA .....</b>	<b>6</b>
6.1. Aktywacja urządzenia.....	6
6.2. Dozowanie produktu .....	7
<b>7. CZYSZCZENIE I KONSERWACJA .....</b>	<b>8</b>
7.1. Procedury czyszczenia i dezynfekowania urządzenia .....	8
7.2. Opróżnianie zbiornika .....	9
7.3. Zdejmowanie zbiornika .....	9
7.4. Zdejmowanie kranu .....	11
7.5. Czyszczenie miski zbiornika .....	11
7.6. Demontaż kranu .....	12
7.7. Mycie i dezynfekowanie elementów urządzenia.....	13
7.8. Ponowny montaż umytych elementów .....	14
7.9. Dezynfekowanie elementów wewnętrznych.....	16
7.10. Czyszczenie tacki ociekowej .....	16
7.11. Czyszczenie pokrywy zbiornika .....	16
7.12. Opróżnianie zbiornika bojlera .....	17
7.13. Czyszczenie i usuwanie kamienia ze zbiornika bojlera .....	17
7.14. Resetowanie czujnika temperatury .....	18
7.15. Konserwacja okresowa.....	18
<b>8. ROZWIĄZYWANIE PROBLEMÓW .....</b>	<b>19</b>
<b>9. USUWANIE ZUŻYTYCH URZĄDZEŃ .....</b>	<b>20</b>
<b>10. GWARANCJA .....</b>	<b>20</b>
<b>11. PODSTAWOWY SCHEMAT POŁĄCZEŃ .....</b>	<b>20</b>

Dziękujemy Państwu za zakup naszego produktu. Przed pierwszym użyciem prosimy dokładnie zapoznać się z niniejszą instrukcją obsługi. Kopiowanie niniejszej instrukcji bez zgody producenta jest zabronione. Zdjęcia oraz rysunki mają charakter poglądowy i mogą różnić się od zakupionego urządzenia.

**UWAGA:** Instrukcję należy przechowywać w bezpiecznym oraz dostępnym dla personelu miejscu. Producent zastrzega sobie prawo do zmiany parametrów technicznych urządzeń bez zapowiedzi.

## I. INSTRUKCJE BEZPIECZEŃSTWA

- Uwaga! Jeżeli urządzenie zostało uszkodzone podczas transportu nie wolno go podłączać!
- Przed pierwszym uruchomieniem urządzenia należy dokładnie zapoznać się z instrukcją obsługi i zaleceniami bezpieczeństwa
- Nieprawidłowa obsługa i niewłaściwe użytkowanie może spowodować poważne uszkodzenie urządzenia lub zranienie osób.
- Urządzenie może być stosowane wyłącznie w celu, do którego zostało zaprojektowane.
- Producent nie ponosi żadnej odpowiedzialności za szkody spowodowane nieprawidłową obsługą i niewłaściwym użytkowaniem urządzenia.
- W czasie użytkowania zabezpiecz urządzenie i wtyczkę przewodu zasilającego przed kontaktem z wodą lub innymi płynami. W przypadku, gdyby przez nieuwagę urządzenie wpadło do wody lub zostało zalane wodą, należy natychmiast wyciągnąć wtyczkę z gniazda zasilającego, a następnie zlecić kontrolę urządzenia specjalście

### Nieprzestrzeganie tej instrukcji może spowodować zagrożenie życia.

- Nigdy nie otwieraj samodzielnie obudowy urządzenia.
- Nie wkładaj żadnych przedmiotów w otwory w obudowie urządzenia.
- Nie dotykaj wtyczki przewodu zasilającego wilgotnymi rękami.
- W przypadku, gdy urządzenie spadnie lub ulegnie uszkodzeniu w inny sposób, przed dalszym użytkowaniem zawsze zleć przeprowadzenie kontroli i ewentualną naprawę w wyspecjalizowanym punkcie naprawczym.
- Nigdy nie naprawiaj urządzenia samodzielnie - może to spowodować zagrożenie życia.
- Zabrania się dokonywania przeróbek i napraw przez osoby nie przeszkolone zawodowo.
- Chronić przewód zasilający przed kontaktem z ostrymi lub gorącymi przedmiotami, a także z dala od otwartego źródła ognia. Jeżeli chcesz odłączyć urządzenie z gniazda zasilającego, zawsze chwytaj za wtyczkę, nigdy nie ciągnij za przewód zasilający.
- Nie należy zezwalać na użytkowanie urządzenia przez osoby niepełnoletnie, osoby upośledzone fizycznie lub umysłowo oraz upośledzone pod względem zdolności ruchowej, a także osoby nieposiadające odpowiedniego doświadczenia i wiedzy dotyczącej właściwego użytkowania urządzenia. Wyżej wymienione osoby mogą obsługiwać urządzenie jedynie pod nadzorem osoby odpowiedzialnej za bezpieczeństwo.
- Jeżeli urządzenie nie jest w danej chwili użytkowane lub jest właśnie czyszczone, zawsze odłącz je od źródła zasilania, wyciągając wtyczkę z gniazda zasilającego.
- **UWAGA:** Jeżeli wtyczka przewodu zasilającego jest podłączona do gniazda zasilającego, urządzenie cały czas pozostaje pod napięciem.
- Producent zastrzega sobie możliwość wprowadzenia zmian w celu unowocześnienia urządzenia i stałego polepszania jakości, bez uprzedniego powiadomienia. Zmiany te nie będą jednak stwarzały trudności dla użytkowników.
- Materiały, z których jest wykonane opakowanie nadają się do wykorzystania jako surowce wtórne.

## 2. BEZPIECZEŃSTWO

### 2.1. Ogólne zasady dotyczące bezpieczeństwa

- Należy uważnie przeczytać całą instrukcję obsługi.
- Podłączenie do sieci elektrycznej musi spełniać wymagania aktualnie obowiązujących norm dotyczących bezpieczeństwa w kraju, w którym użytkowane jest urządzenie.

Urządzenie należy podłączyć do gniazda elektrycznego, które:

- jest odpowiednio uziemione.
- jest podłączone do systemu zasilającego wyposażonego w wyłącznik różnicowo - prądowy oraz wyłącznik obwodu;
- jest podłączone do systemu, który posiada certyfikat zgodności z aktualnie obowiązującymi normami i przepisami prawnymi w kraju w którym użytkowane jest urządzenie.

Przewód zasilający nie może:

- mieć kontaktu z jakimkolwiek płynami: niebezpieczeństwo porażenia elektrycznego i / lub pożaru.
- być zagięty lub przygnieciony ani nie może stykać się z ostrymi krawędziami.
- być używany do przesuwania, przemieszczania lub przenoszenia urządzenia.
- być używany w przypadku, gdy został w jakikolwiek sposób uszkodzony.
- być dotykany mokrymi lub wilgotnymi rękami.
- być zwinięty w spiralę, kiedy urządzenie pracuje.

### NIE WOLNO:

- instalować urządzenia na zewnątrz pomieszczeń.
- instalować urządzenia w miejscu, gdzie może być narażone na działanie rozprysków wody.
- użytkować urządzenia w pobliżu substancji łatwopalnych i / lub wybuchowych.
- pozostawiać materiałów opakowaniowych jak torby plastikowe, styropian, gwoździe, itp. w zasięgu dzieci, ponieważ stanowią one potencjalne źródło zagrożenia.
- zezwalać dzieciom na zabawę lub pozostawanie w pobliżu urządzenia.
- używać części zamiennych innych niż części rekomendowane przez producenta urządzenia.
- wprowadzać jakichkolwiek zmian technicznych w urządzeniu.

- zanurzać urządzenia w jakichkolwiek płynach.
- przyskać na urządzenie wodą w celu umycia go.
- użytkować urządzenia w inny sposób niż opisano w niniejszej instrukcji obsługi.
- obsługiwać urządzenia, kiedy użytkownik nie znajduje się w pełni władz umysłowych lub fizycznych: będąc pod wpływem narkotyków, alkoholu, etc.
- instalować urządzenia na górnej powierzchni innych urządzeń.
- użytkować urządzenia w warunkach zagrożenia wybuchem, w środowisku agresywnym albo przy wysokim stężeniu w powietrzu pyłów lub substancji olejowych.
- użytkować urządzenia w miejscu, gdzie istnieje zagrożenie pożarem.
- używać urządzenia do przygotowywania substancji, które nie są zgodne ze specyfikacją urządzenia.
- czyścić i serwisować urządzenia, kiedy jego wyłącznik główny jest ustawiony w pozycji „ON” lub, gdy wtyczka urządzenia jest podłączona do gniazda zasilającego w energię elektryczną.
- Przed rozpoczęciem czyszczenia urządzenia należy upewnić się, że jest ono wyłączone, a jego wtyczka jest odłączona od źródła zasilającego w energię elektryczną; należy poczekać z czyszczeniem, aż urządzenie dostatecznie wystygnie.
- Nie wolno czyścić urządzenia z użyciem benzyny i / lub jakichkolwiek rozpuszczalników.
- Prace związane z serwisowaniem i naprawą urządzenia mogą być przeprowadzane wyłącznie przez pracowników autoryzowanego serwisu i / lub wykwalifikowanych i przeszkolonych pracowników technicznych.
- Nie należy umieszczać urządzenia w pobliżu urządzeń grzewczych (piece lub grzejniki).
- W przypadku pożaru należy użyć gaśnic z dwutlenkiem węgla (CO<sub>2</sub>). Nie należy używać gaśnic wodnych lub proszkowych.

**W przypadku niewłaściwego użycia urządzenia, producent nie ponosi żadnej odpowiedzialności za uszkodzenia osób i / lub mienia.**

## 2.2. Wyłączanie urządzenia

Urządzenie wyłącza się przestawiając wyłącznik główny do pozycji OFF.

## 2.3. Sytuacje awaryjne

Ostrzeżenie: w każdej sytuacji awaryjnej, aby zatrzymać pracę urządzenia należy mocno wcisnąć przycisk głównego wyłącznika, przestawiając go do pozycji „OFF”.

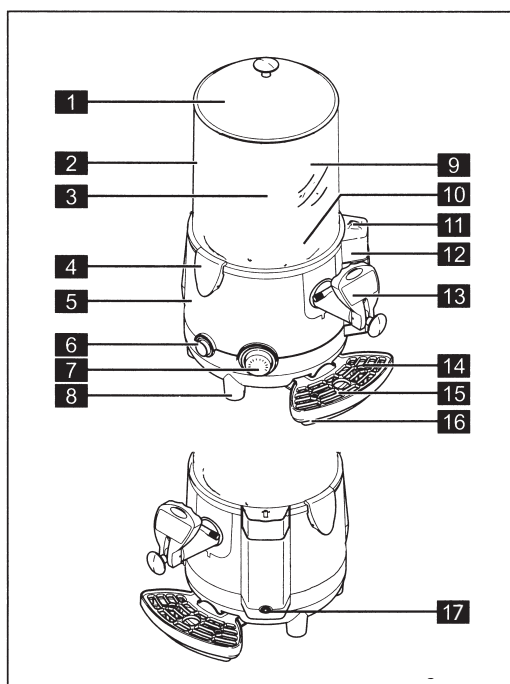
W przypadku **wybuchu pożaru** należy natychmiast opuścić miejsce pracy, aby zrobić miejsce, aby umożliwić działanie wykwalifikowanemu personelowi wyposażonemu w odpowiedni sprzęt bezpieczeństwa. Zawsze należy używać atestowanych gaśnic, nigdy nie wolno używać do gaszenia pożaru wody.

Ten symbol oznacza niebezpieczeństwo związane z ruchomymi elementami urządzenia. Przed rozpoczęciem jakichkolwiek czynności związanych z obsługą ruchomych elementów należy koniecznie wyłączyć urządzenie.

## 3. PRZEZNACZENIE URZĄDZENIA

Urządzenie do profesjonalnego użytku, które Państwo zakupiliście jest przeznaczone do przygotowywania napojów z gorącej czekolady.

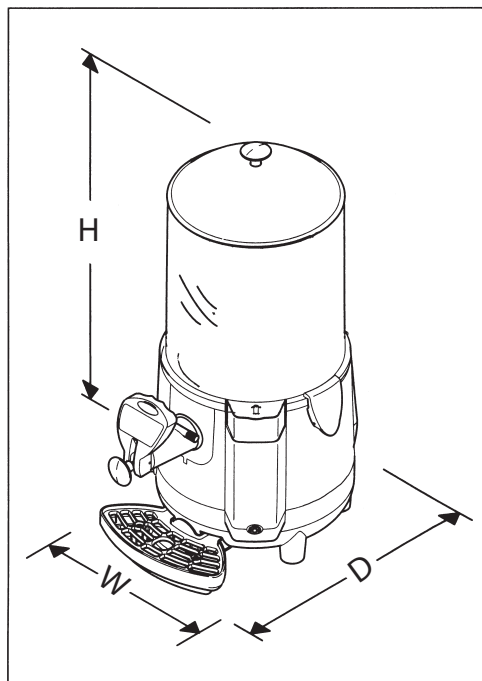
### 3.1. Główne elementy urządzenia



1. Pokrywa zbiornika
2. Zbiornik (5 litrów)
3. Drążek mieszadła
4. Zaczepy zbiornika
5. Korpus urządzenia
6. Wyłącznik główny
7. Termostat regulacji temperatury czekolady (°C)
8. Podstawa urządzenia
9. Mieszadło
10. Misa zbiornika
11. Przykrywka zasobnika wskaźnika poziomu wody w zbiorniku bojlera
12. Zasobnik wskaźnika poziomu wody w zbiorniku bojlera
13. Dozownik urządzenia (kran)
14. Pływak (wskaźnik przelewowy)
15. Kratka tacki ociekowej
16. Tacka ociekowa
17. Korek spustowy zbiornika bojlera

#### 4. DANE TECHNICZNE

<b>Model:</b>	<b>469105</b>
Wymiary WxDxH (mm)	480x280x460
Ciężar (kg) (zbiornik pusty)	6,8
Moc elektryczna na wejściu (W)	1000
Napięcie robocze (V)	230V
Temperatura robocza	Min. 10 °C Max. 32 °C
Ilość zbiorników	1
Pojemność każdego zbiornika (l)	5
Poziom ciśnienia akustycznego	<< 70 dB
Waga kg	7



#### 5. INSTALACJA URZĄDZENIA

Urządzenie należy zainstalować w pomieszczeniu, które jest dobrze oświetlone i posiada odpowiednią wentylację, a także wytrzymałą, stabilną i wypoziomowaną powierzchnię (nachylenie mniejsze niż 2°).

**Urządzenie wymaga nadzoru i musi być zainstalowane w miejscu, gdzie może być monitorowane przez wykwalifikowany personel.**

Urządzenie może pracować wyłącznie w pomieszczeniach, w których temperatura otoczenia zawiera się w przedziale pomiędzy 10 °C - 32 °C.

##### 5.1. Instalacja i ustawianie urządzenia

Przed rozpoczęciem instalacji urządzenia należy sprawdzić czy:

- wybrane miejsce zostało należycie przygotowane do instalacji urządzenia, pomieszczenie jest właściwie oświetlone, posiada odpowiednią wentylację, jest higieniczne i czyste oraz czy gniazdo elektryczne znajduje się w zasięgu operatora i jest łatwo dostępne.
- powierzchnia, na której będzie zainstalowane urządzenie jest wytrzymała, stabilna i płaska.
- czy urządzenie będzie zainstalowane przynajmniej 20 cm od krawędzi blatu, na którym zostanie ustawione.
- Należy pozostawić 25 cm wolnej przestrzeni w górnej części urządzenia.

Należy zachować odpowiedni margines wolnej przestrzeni wokół urządzenia, aby umożliwić personelowi swobodną pracę jak również natychmiastowe i bezproblemowe opuszczenie stanowiska pracy, w przypadku zaistnienia takiej potrzeby.

##### 5.2. Usuwanie materiałów opakowaniowych.

Po rozpakowaniu urządzenia należy posegregować materiały opakowaniowe według rodzaju i przekazać je do utylizacji lub recyklingu zgodnie z aktualnie obowiązującymi w kraju, w którym instalowane jest urządzenie, przepisami prawnymi.

##### 5.3. Podłączenie do zasilania elektrycznego

Przed podłączeniem wtyczki urządzenia do gniazda zasilającego należy upewnić się, że:

- napięcie w sieci zasilającej odpowiada napięciu wymaganemu przez urządzenie, a wskazanemu przez producenta na tabliczce znamionowej urządzenia.
- wyłącznik główny jest ustawiony w pozycji „OFF”.

Urządzenie należy podłączyć do sieci zasilającej w energię elektryczną za pomocą wtyczki znajdującej się na końcu przewodu zasilającego urządzenia. Należy upewnić się, że zapewniono zgodność.

- przepisami prawnymi i normami technicznymi obowiązującymi w czasie instalacji urządzenia.
- danymi technicznymi znajdującymi się na tabliczce znamionowej urządzenia umieszczonej z boku urządzenia.

**Zabrania się:**

- używania do podłączania urządzenia jakichkolwiek przedłużaczy.
- używania adapterów prądu do podłączania urządzenia.

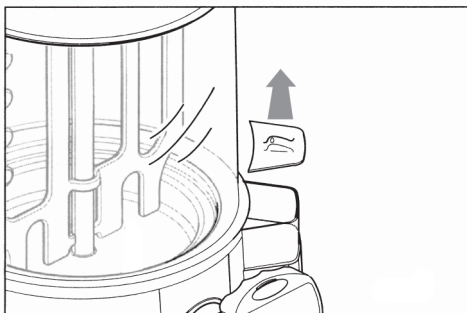
## 6. OBSŁUGA URZĄDZENIA

Przed pierwszym rozruchem urządzenia wykwalifikowany personel techniczny musi sprawdzić czy urządzenie funkcjonuje prawidłowo.

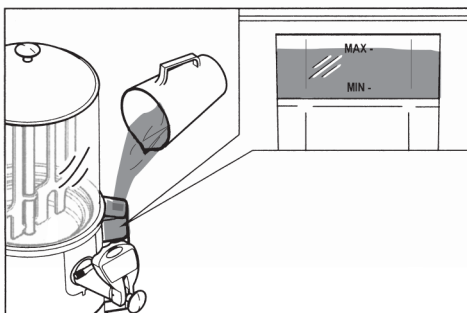
### 6.1. Aktywacja urządzenia

Przed aktywacją urządzenia należy przeprowadzić następujące czynności:

- upewnić się, że główny wyłącznik jest ustawiony w pozycji „OFF”.
- zdjąć przykrywkę zasobnika wskaźnika poziomu wody w zbiorniku bojlera.



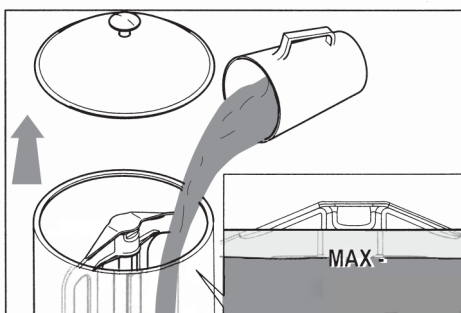
- napełnić zbiornik bojlera wodą korzystając z zasobnika wskaźnika poziomu wody w zbiorniku bojlera, kontynuować napełnianie, aż poziom wody osiągnie maksymalny poziom wskazany na zasobniku i oznakowany -MAX-.



Ostrzeżenie: napełnić zbiornik bojlera wlewając do niego wodę powoli i sprawdzając co kilka sekund czy poziom wody osiągnął znacznik poziomu maksymalnego -MAX- i czy jest stabilny

Podczas napełniania pustego zbiornika bojlera po raz pierwszy, należy pamiętać, że ilość wody potrzebna do całkowitego napełnienia zbiornika wynosi w przybliżeniu 3,25 litra.

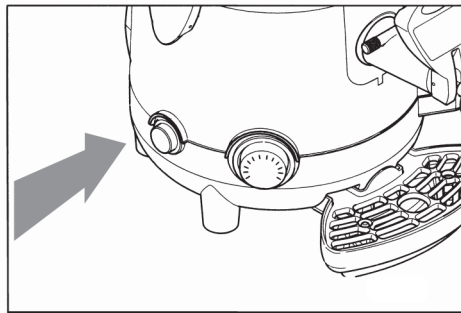
Zdjąć pokrywę i nalać produkt do zbiornika, uważając, aby nie przekroczyć poziomu maksymalnego -MAX-.



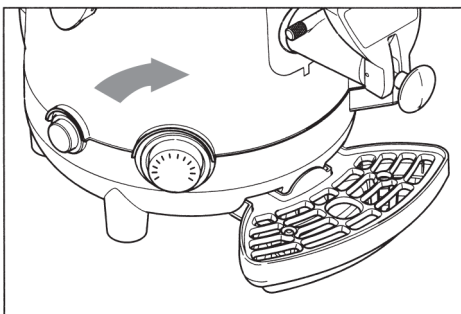
Po nalaniu produktu do zbiornika ponownie założyć pokrywę. Wcisnąć przycisk wyłącznika głównego, aby włączyć urządzenie, produkt wewnątrz zbiornika zacznie być mieszany:

**Zapali się dioda** - urządzenie włączone

**Kiedy zgaśnie dioda** - urządzenie wyłączone



- ustawić termostat na żądany poziom temperatury, aby rozpocząć podgrzewanie produktu w zbiorniku.



**Ostrzeżenie:** przed rozpoczęciem napełniania zbiornika i / lub bojlera należy wyłączyć urządzenie za pomocą wyłącznika głównego (dioda kontrolna pracy urządzenia wyłączona).

**Ostrzeżenie:** należy zwrócić szczególną uwagę, aby poziom wody w bojlerze nigdy nie spadł poniżej poziomu minimalnego oznaczonego -MIN-, w przypadku spadku poziomu wody poniżej poziomu minimalnego urządzenie się wyłączy.

Urządzenie nie jest wyposażone w czujnik poziomu wody, tak więc jak tylko poziom wody w zbiorniku bojlera spadnie poniżej poziomu minimalnego konieczna będzie interwencja wykwalifikowanego pracownika technicznego, aby przywrócić prawidłową pracę urządzenia.

**Ostrzeżenie:** aby zapewnić prawidłowe działanie urządzenia należy zawsze wlewać do zbiornika bojlera wyłącznie wodę demineralizowaną.

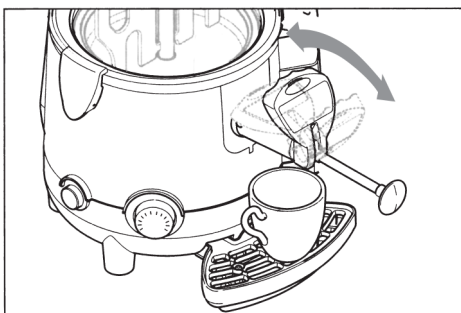
## 6.2. Dozowanie produktu

**Ostrzeżenie:** produkt nalewany z urządzenia ma bardzo wysoką temperaturę - ryzyko poparzenia.

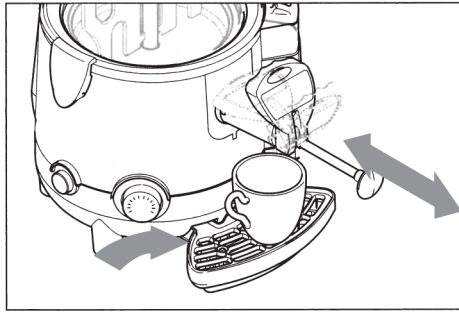
Aby nalać do filiżanki gorącej czekolady należy postępować według poniższych wskazówek:

Zaleca się utrzymywanie drążka w maksymalnej pozycji nalewania, aby umożliwić produktowi wypływanie z żadaną szybkością.

- podstawić filiżankę pod kran.
- za pomocą dźwigni na kranie nalewać gorącą czekoladę (gorącą czekoladę można nalewać, kiedy dźwignia zostanie przyciśnięta lub odciągnięta), aż żądana ilość produktu zostanie nalana do filiżanki.
- stopniowo zwalniać dźwignię kranu tak, aby wróciła do poprzedniej pozycji (kran zamknięty).



Jeżeli produkt jest wyjątkowo gęsty zaleca się maksymalnie wyciągnąć drążek w kranie: jakiegokolwiek zatory czy zapychanie się przewodów wypływowych gorącej czekolady można usunąć poprzez przesuwanie drążka do przodu i do tyłu jak pokazano na rysunku



**Ostrzeżenie:** Nigdy nie należy dotykać zbiornika lub pokrywy zbiornika podczas pracy urządzenia, ponieważ nagrzewają się one do bardzo wysokiej temperatury. Zawsze należy używać uchwyty do zdejmowania pokrywy ze zbiornika.

## 7. CZYSZCZENIE I KONSERWACJA

Przed rozpoczęciem jakichkolwiek czynności związanych z czyszczeniem i konserwacją zewnętrznych elementów urządzenia należy upewnić się, że główny wyłącznik urządzenia znajduje się w pozycji „OFF” oraz, że wtyczka urządzenia została odłączona od gniazda zasilającego w energię elektryczną.

- **Ostrzeżenie:** za każdym razem, kiedy zbiornik jest napełniany jakimkolwiek produktem (spożywczym lub przeznaczonym do dezynfekcji), należy upewnić się, że drążek mieszadła znajduje się na swoim miejscu.
- **Ostrzeżenie:** przed rozpoczęciem jakichkolwiek prac związanych z czyszczeniem urządzenia należy odczekać, aż urządzenie wystygnie do odpowiedniej temperatury.
- **Ostrzeżenie:** absolutnie zabrania się używania do czyszczenia urządzenia oraz jego elementów ściernych i / lub metalowych gąbek (druciaków); należy w tym celu używać wyłącznie wilgotnej ściereczki i / lub miękkiej gąbki bez warstwy ściernej.
- **Ostrzeżenie:** szczotki do czyszczenia dostarczanej w komplecie z urządzeniem należy używać tylko i wyłącznie do czyszczenia przewodu wypływowego czekolady łączącego zbiornik z kranem (patrz rozdział 7.5); nigdy nie należy używać tej szczotki do czyszczenia innych elementów urządzenia.
- **Ostrzeżenie:** Przed rozpoczęciem jakichkolwiek czynności związanych z czyszczeniem i konserwacją urządzenia należy założyć odzież ochronną (rękawice, okulary ochronne, itp.) wskazane przez przepisy dotyczące bezpieczeństwa obowiązujące w kraju, w którym użytkowane jest urządzenie.

Podczas przeprowadzania czynności związanych z Czyszczeniem i Konserwacją urządzenia należy postępować według instrukcji podanych poniżej:

- nosić odpowiednie rękawice ochronne.
- nie używać rozpuszczalników ani materiałów łatwopalnych.
- nie używać ściernych narzędzi i / lub metalowych gąbek (druciaków) do czyszczenia urządzenia i jego elementów.
- należy zwrócić uwagę, aby unikać rozpryskiwania płynów wokół urządzenia.
- nie należy myć elementów urządzenia w zmywarce.
- nie należy suszyć elementów urządzenia w kuchence mikrofalowej i / lub piekarniku konwencjonalnym.
- nie wolno zanurzać urządzenia w wodzie lub innych płynach.
- nie wolno wystawiać urządzenia na bezpośrednie działanie strumienia wody, myjek ciśnieniowych, itp.
- do czyszczenia używać wyłącznie ciepłej wody i środka dezynfekcyjnego (używaj środka dezynfekcyjnego zgodnie z zalecaniem producenta)
- po zakończeniu prac związanych z czyszczeniem i konserwacją należy upewnić się, że wszystkie zabezpieczenia i osłony ochronne, które zostały zdjęte lub otwarte podczas czynności konserwujących zostały z powrotem umieszczone na swoich miejscach i są odpowiednio zamontowane i zabezpieczone.

Czyszczenie i dezynfekowanie urządzenia to czynności, które muszą zostać przeprowadzone z najwyższą ostrożnością i uwagą oraz w regularnych odstępach czasu, aby zagwarantować odpowiednią jakość przygotowywanych napojów jak również zgodność z obowiązującymi zasadami higieny.

Każdy zbiornik musi być czyszczony i dezynfekowany przy wymianie produktu co najmniej co 2 dni i w każdym przypadku zgodnie z obowiązującymi aktualnie przepisami prawnymi dotyczącymi higieny w kraju, w którym użytkowane jest urządzenie. Te czynności należy przeprowadzać częściej, jeżeli wymaga tego charakterystyka używanego produktu; w celu uzyskania bardziej szczegółowych informacji należy skontaktować się z dostawcą urządzenia.

Elementy wykonane ze metalu, plastiku lub gumy wykorzystane do produkcji rzeczonych części urządzenia, jak również nadany im specjalny kształt ułatwiają ich czyszczenie, ale nie zapobiegają tworzeniu się drobnoustrojów czy pleśni na ich powierzchni w przypadku niewłaściwego czyszczenia.

### 7.1. Procedury czyszczenia i dezynfekowania urządzenia

Podczas przeprowadzania procedury czyszczenia i dezynfekowania urządzenia należy postępować według instrukcji podanych jak wskazano poniżej:

- wyłączyć produkt ze zbiornika (patrz rozdział 7.2)
- zdjąć zbiornik z urządzenia (patrz rozdział 7.3)
- zdjąć kran z urządzenia (patrz rozdział 7.4)
- wyczyścić misę zbiornika (patrz rozdział 7.5)
- rozmontować kran wcześniej zdjęty z urządzenia (patrz rozdział 7.6)

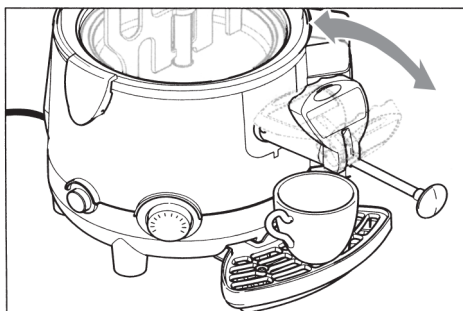


- umyć i zdezynfekować elementy urządzenia (patrz rozdział 7.7)
- ponownie umieścić zbiornik na podstawie urządzenia (patrz rozdział 7.8 pkt.1)
- za pomocą wilgotnej ściereczki i / lub miękkiej gąbki bez warstwy ściерnej, nasączonej płynem dezynfekującym wyczyścić złączkę kranu
- ponownie złożyć kran (patrz rozdział 7.8 pkt.2)
- zamontować kran na urządzeniu (patrz rozdział 7.8 pkt.3.)
- przeprowadzić procedurę dezynfekowania wnętrza urządzenia (patrz rozdział 7.9.)
- wyczyścić tackę ociekową (patrz rozdział 7.10.)
- wyczyścić pokrywę zbiornika za pomocą wilgotnej ściereczki i / lub miękkiej gąbki bez warstwy ściерnej (patrz rozdział 7.11.)
- opróżnić zbiornik bojlera (patrz rozdział 7.12.)
- wyczyścić zbiornik bojlera i usunąć z niego kamień kotłowy (patrz rozdział 7.13.)

## 7.2. Opróżnianie zbiornika

Przed oczyszczeniem zbiornika należy najpierw opróżnić go ze znajdującego się wewnątrz produktu.

Kiedy urządzenie jest włączone należy otworzyć kran używając dźwigni na jego zaworze i usunąć cały pozostały produkt z wnętrza zbiornika.



Napełnić zbiornik wodą i ustawić termostat na 50 °C . Pozostawić urządzenie pracujące przez przynajmniej 15 - 20 minut; wydłużenie czasu pozwoli usunąć wszelkie pozostałości produktu, które mogły przyłągnąć do ścianek zbiornika.

Opróżnić zbiornik wylewając z niego całą zawartość poprzez otworenie kranu za pomocą dźwigni.

**Ostrzeżenie:** produkt wylewany z urządzenia ma bardzo wysoką temperaturę - ryzyko poparzenia.

## 7.3. Zdejmowanie zbiornika

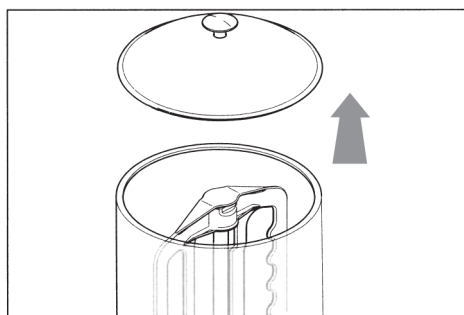
**Ostrzeżenie:** przed rozpoczęciem zdejmowania zbiornika należy upewnić się, że wyłącznik główny urządzenia znajduje się w pozycji „OFF” oraz, że urządzenie jest odłączone od źródła zasilającego w energię elektryczną, a także, że urządzenie wystygło do odpowiedniej temperatury.

Zabrania się zdejmowania zbiornika, jeżeli zawiera on gorącą czekoladę lub jakikolwiek inny płyn.

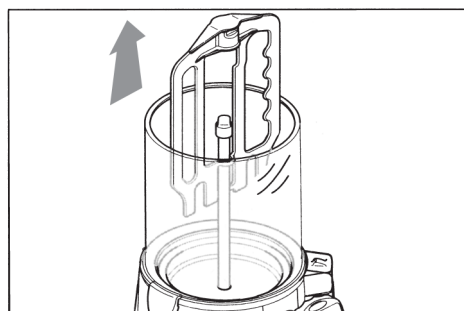
Aby urządzenie mogło zostać prawidłowo oczyszczone i zdezynfekowane niezwykle ważne jest zdemontowanie zbiornika oraz jego elementów.

Aby prawidłowo zdjąć zbiornik należy postępować według poniższych wskazówek:

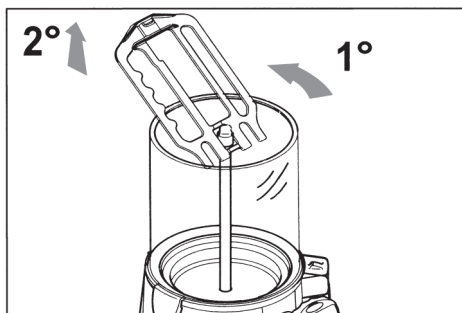
- zdjąć pokrywę zbiornika



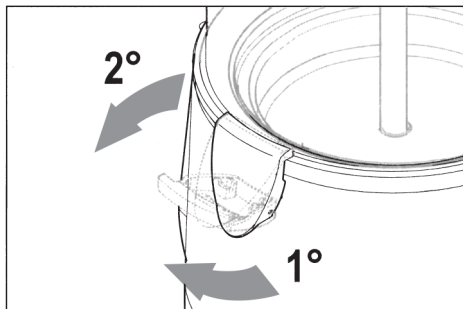
- przesunąć mieszacz do góry, aby wyjąć go pilnując, żeby był ustawiony w jednej linii z drążkiem centralnym do czasu, aż szczelina na dole mieszacza znajdzie się na tej samej wysokości co wałek obrotowy



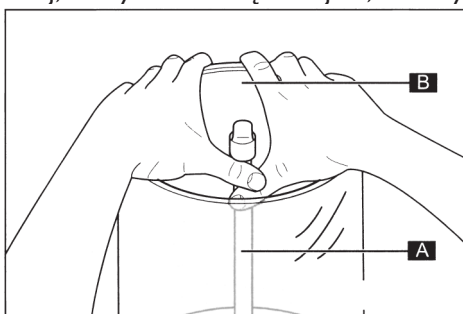
- przechylić mieszacz i przesunąć go do góry, aby wyjąć go całkowicie, jak pokazano na rysunku



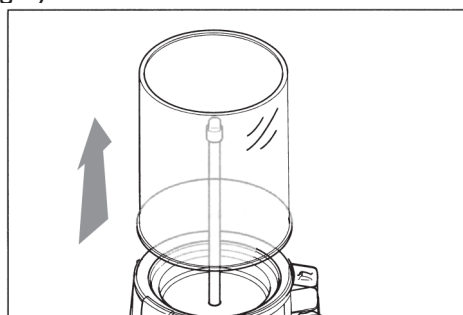
- odzepić zaczepy zbiornika, jak pokazano na rysunku, aby odłączyć zbiornik od korpusu urządzenia;



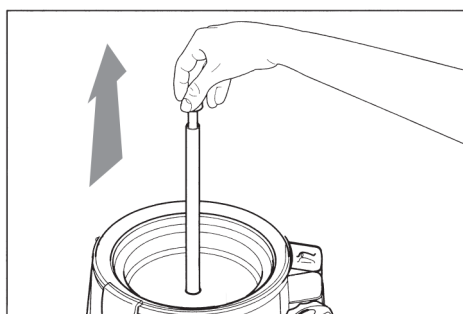
- zdjąć zbiornik z korpusu urządzenia podważając i przechylając go dwoma palcami tak, aby wydostał się z przymocowanego do korpusu urządzenia stalowego wałka mieszacza (A), a pozostałymi palcami chwycić zewnętrzną krawędź zbiornika (B): pociągać zbiornik stopniowo coraz mocniej, aż wydostanie się z miejsca, w którym był zamocowany



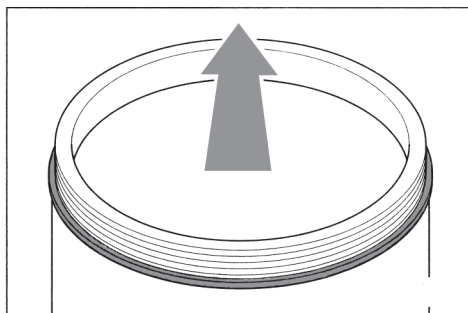
- dwoma rękami przesunąć zbiornik do góry



- jedną ręką przesunąć wałek mieszacza do góry, zwracając uwagę, aby chwycić wałek za obrotową końcówkę.



- umieścić zbiornik na płaskiej powierzchni i używając obu rąk, zdjąć uszczelkę przesuwając ją w górę, tak jak oznakowano strzałką na rysunku poniżej

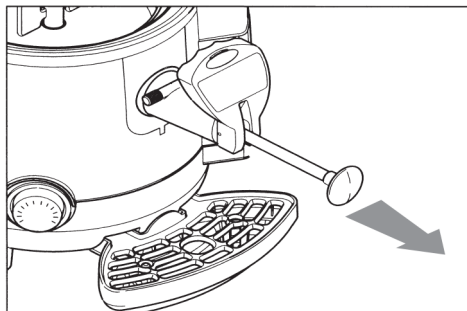


#### 7.4. Zdejmowanie kranu

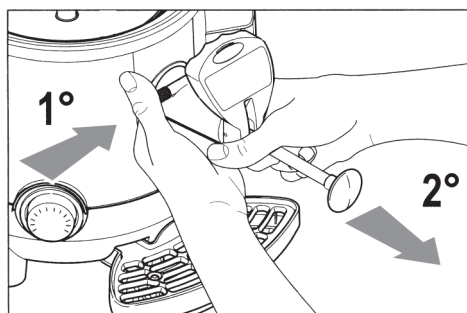
Zabrania się zdejmowania kranu, jeżeli zbiornik zawiera gorącą czekoladę lub jakikolwiek inny płyn.

Aby zdjąć kran należy postępować według wskazówek przedstawionych poniżej:

- maksymalnie wyciągnąć drążek kranu



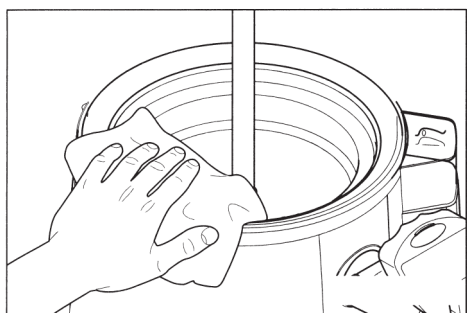
- wcisnąć przycisk (A) mocujący kran do korpusu urządzenia, a następnie zdjąć kran (B) za pomocą obydwu rąk, jak pokazano na rysunku poniżej



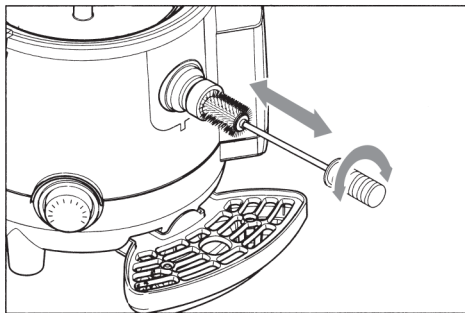
#### 7.5. Czyszczenie misy zbiornika

Konieczne jest usunięcie wszystkich elementów zamocowanych do misy zbiornika

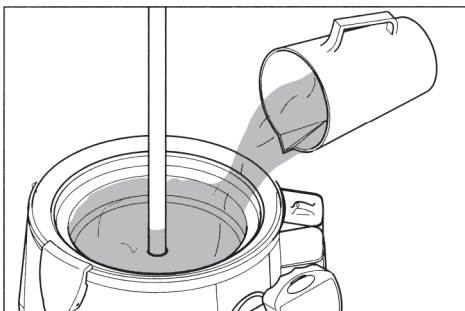
- Usunąć wszelkie produkty znajdujące się w zbiorniku, patrz rozdział 7.2
- zdjąć zbiornik z urządzenia, patrz rozdział 7.3
- zdjąć kran z korpusu urządzenia, patrz rozdział 7.4
- wyczyścić całą powierzchnię misy zbiornika za pomocą wilgotnej ściereczki i / lub miękkiej gąbki bez warstwy ścierej



- wyczyścić kanał łączący zbiornik z kranem, używając szczoteczki, jak pokazano na rysunku



- ponownie zamontować kran na korpusie urządzenia.
- nalać niewielką ilość wody do wnętrza miski zbiornika.

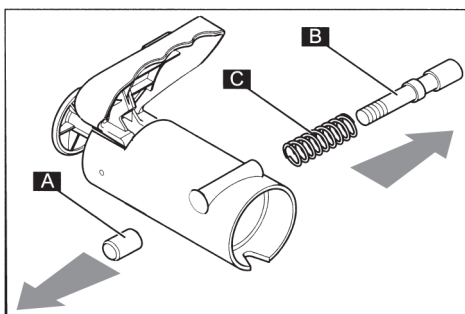


- używając kranu spuścić całą wodę z miski zbiornika, w ten sposób usuwając wszelkie resztki produktu, które mogły pozostać w kanale wypływowym gorącej czekolady.

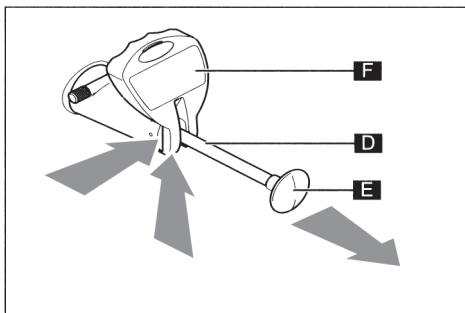
#### 7.6. Demontaż kranu

Aby dokładniej wyczyścić wnętrze kranu należy go zdemontować, postępując według niżej podanych wskazówek:

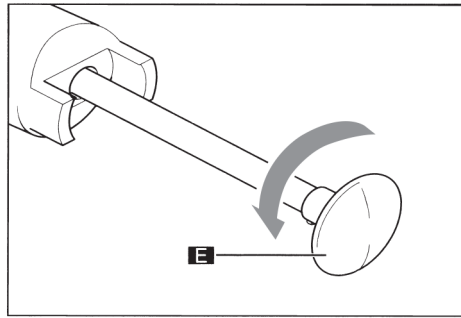
- zdjąć kran z korpusu urządzenia, postępując zgodnie z instrukcjami zawartymi w rozdziale 7.4
- położyć kran na czystej, płaskiej powierzchni, a następnie poluzować i usunąć śrubę (A) mocującą przycisk do urządzenia, potem wysunąć bolec (B) i jego sprężynę (C) z tunelu;



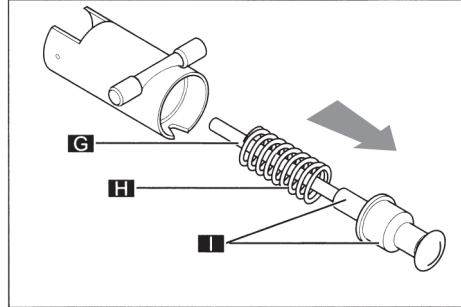
- pociągnąć końcówkę (E) drążka (D) w kierunku na zewnątrz, a następnie popchnąć dźwignię (F) z dołu do góry, aż wysunie się z prowadnicy drążka, jak pokazano na rysunku poniżej



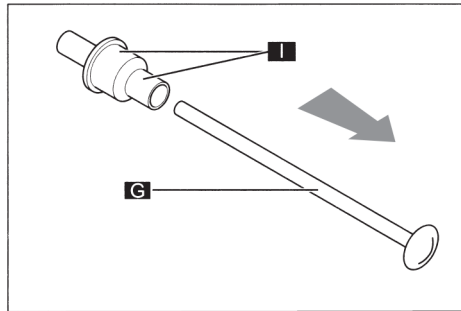
- odkręcić końcówkę (E) obracając ją w kierunku odwrotnym do kierunku obrotu wskazówek zegara jednocześnie przytrzymując drążek, aby się nie obracał



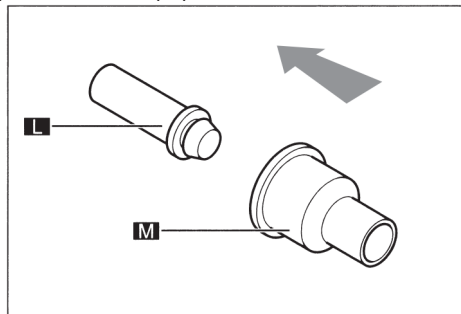
- wyciągnąć drążek (G) i sprężynę (H) z obudowy kranu (zespół bolca / uszczelki (I) wysunie się razem z drążkiem)



- oddzielić drążek (G) od zespołu bolca / uszczelki (I)



- odłączyć (przez pociągnięcie) bolec (L) od uszczelki (M)



### 7.7. Mycie i dezynfekowanie elementów urządzenia

Wszystkie uprzednio zdemontowane i zdjęte elementy urządzenia (kran, mieszadło, wałek mieszadła, uszczelka i zbiornik) muszą zostać dokładnie umyte i zdezynfekowane.

Aby prawidłowo przeprowadzić procedurę należy postępować zgodnie z instrukcjami zamieszczonymi poniżej:

- Napełnić zbiornik roztworem detergentu zmieszanego z gorącą wodą o temperaturze 50 - 60 °C
- umyć zdemontowane elementy urządzenia w roztworze wody i detergentu.
- spłukać gorącą wodą.
- do czyszczenia używać wyłącznie ciepłej wody i środka dezynfekcyjnego (używaj środka dezynfekcyjnego zgodnie z zalecaniem producenta)
- zanurzyć rozmontowane elementy urządzenia w roztworze dezynfekcyjnym.
- pozostawić rozmontowane elementy w roztworze dezynfekcyjnym na 30 minut.
- dokładnie spłukać elementy czystą wodą.
- wyczyścić pokrywę zbiornika.
- położyć umyte elementy urządzenia na czystej powierzchni i pozostawić je do wyschnięcia.

### 7.8. Ponowny montaż umytych elementów

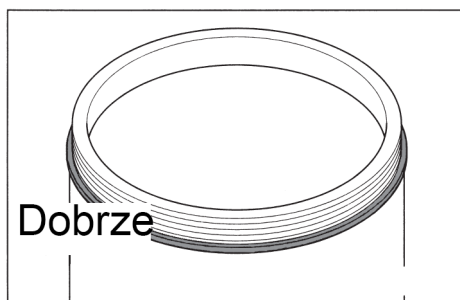
Wszystkie uprzednio zdemontowane, umyte i zdezynfekowane elementy muszą zostać ponownie w odpowiedni sposób złożone i zamontowane na korpusie urządzenia. Przy ponownym montażu należy postępować według procedury odwrotnej do procedury rozkładania i demontażu wykonując wszystkie czynności w odwrotnej kolejności.

## I. Montaż zbiornika.

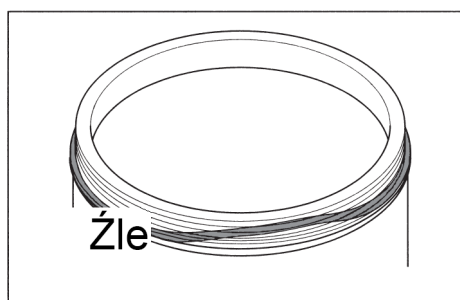
**Ostrzeżenie:** Należy upewnić się, że uszczelka zbiornika jest prawidłowo założona; nieprawidłowe założenie uszczelki spowoduje wyciekanie gorącej czekolady - ryzyko poparzeń!

Przed ponownym założeniem zbiornika na korpus urządzenia należy upewnić się, że uszczelka zbiornika została prawidłowo założona.

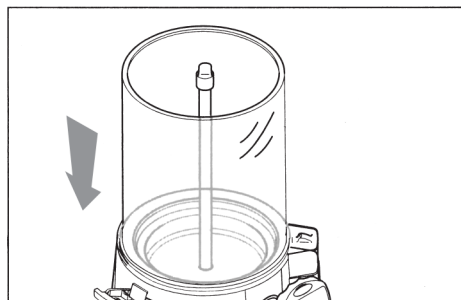
Na poniższym rysunku pokazano prawidłowe umieszczenie uszczelki, jak widać na rysunku uszczelka doskonale przylega do krawędzi zbiornika.



na poniższym rysunku pokazano uszczelkę, która nie została prawidłowo założona na zbiornik; jak widać tutaj uszczelka nie przylega prawidłowo do krawędzi zbiornika.



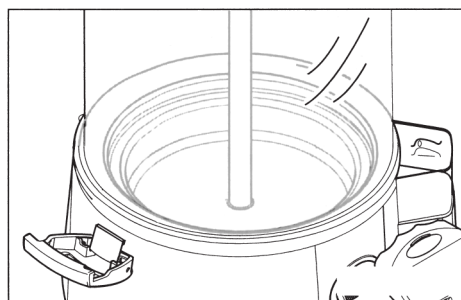
- zamocować zbiornik ponownie, w odpowiednim miejscu na korpusie urządzenia, wciskając go mocno w kierunku do dołu, po uprzednim zwilżeniu uszczelki wodą



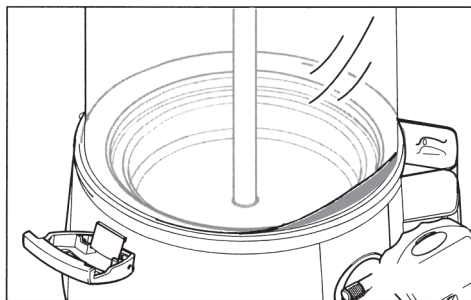
### **Nie używać tłuszczu, smaru lub wazeliny**

**Ostrzeżenie:** Upewnić się, że zbiornik został prawidłowo zamontowany na korpusie urządzenia; nieprawidłowe założenie zbiornika spowoduje wyciekanie gorącej czekolady - ryzyko poparzeń

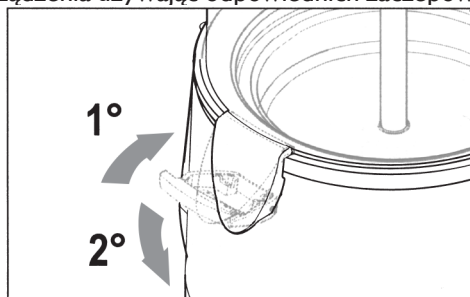
Na poniższym rysunku pokazano prawidłowo zamontowany zbiornik; jak widać zbiornik dokładnie przylega do krawędzi korpusu urządzenia.



- na poniższym rysunku pokazano zbiornik i uszczelkę, które nie zostały prawidłowo zamontowane; jak widać tutaj zbiornik i uszczelka nie przylegają prawidłowo do krawędzi korpusu urządzenia



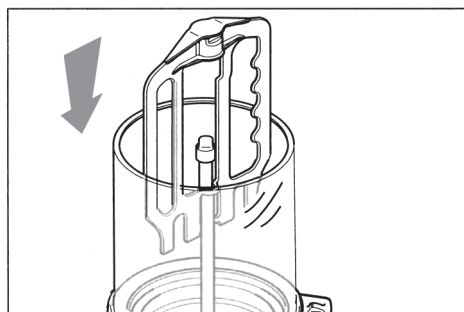
- przymocować zbiornik do korpusu urządzenia używając odpowiednich zaczepów, jak pokazano na rysunku poniżej



- umieścić wałek mieszacza w odpowiednim miejscu



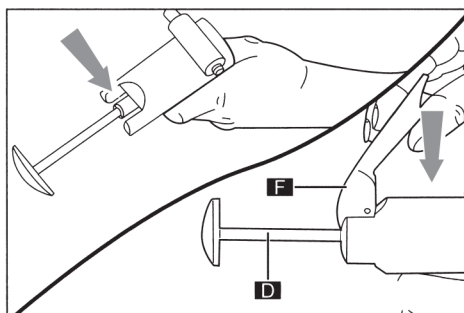
- umieścić mieszacz na poprzednim miejscu postępując według procedury opisanej w rozdziale 7.3, ale w odwrotnej kolejności



## 2. Montaż kranu

Aby ponownie zmontować kran należy postępować według procedury odwrotnej niż ta opisana i zilustrowana przy demontażu kranu (rozdział 7.6)

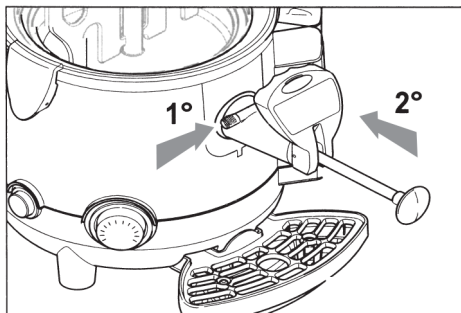
Aby zamocować dźwignię (F) należy popchnąć drążek (D) od środka, aż wysuną się prowadnice; następnie należy założyć dźwignię (F) i powoli zwolnić drążek (D).



## 3. Mocowanie kranu

Aby prawidłowo zamontować kran w odpowiednim miejscu należy postępować według podanych niżej instrukcji:

- przytrzymać przycisk upewniając się, że drążek jest całkowicie wysunięty.
- umieścić kran w odpowiednim miejscu i wciskać go do czasu, aż przycisk powróci do swojej pierwotnej pozycji.



### 7.9. Dezynfekowanie elementów wewnętrznych

Należy postępować zgodnie z procedurą podaną poniżej:

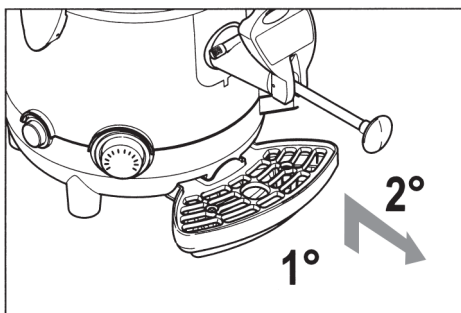
- przygotować roztwór dezynfekujący (patrz rozdział 7.7.)
- napełnić zbiornik roztworem dezynfekującym
- pozostawić roztwór dezynfekujący w zbiorniku przez około 30 minut
- opróżnić zbiornik z roztworu dezynfekującego
- następnie dokładnie wypłukać zbiornik i wewnętrzne powierzchnie, aby usunąć wszelkie pozostałości roztworu dezynfekującego.

**Ostrzeżenie:** Termostat musi być ustawiony w pozycji „OFF”.

### 7.10. Czyszczenie tacki ociekowej

Tackę ociekową należy opróżniać i czyścić codziennie.

- unieść tackę z kratką i pociągnąć ją na zewnątrz, aby wysunąć ją z miejsca, w którym jest zamontowana

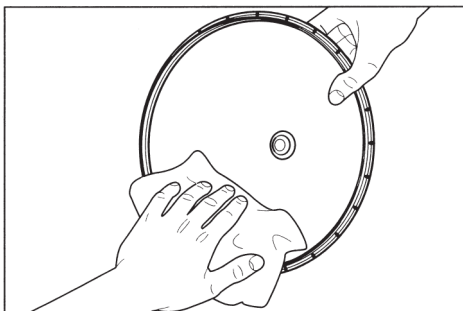


- oddzielnie umyć tackę i kratkę letnią wodą.
- wysuszyć oba elementy.
- ponownie ułożyć kratkę na górze tacki.
- umieścić tackę na poprzednim miejscu i przycisnąć ją do dołu, aby zamocować ją w urządzeniu.

**Uwaga:** Tacki ociekowe powinny być opróżniane i czyszczone za każdym razem, kiedy czerwony pływak zainstalowany w kratce uniesie się i będzie widoczny. Pływak ma na celu zabezpieczenie przed wyciekaniem płynów z tacki.

### 7.11. Czyszczenie pokrywy zbiornika

- zdjąć pokrywę zbiornika z urządzenia.
- wyczyścić powierzchnię pokrywy za pomocą wilgotnej ściereczki i / lub miękkiej gąbki bez warstwy ściерnej, zanurzonej w roztworze dezynfekującym.
- spłukać dokładnie czystą wodą.



### 7.12. Opróżnianie zbiornika bojlera

**Ostrzeżenie:** podczas opróżniania zbiornika bojlera urządzenie musi być odłączone od gniazda zasilającego w energię elektryczną.

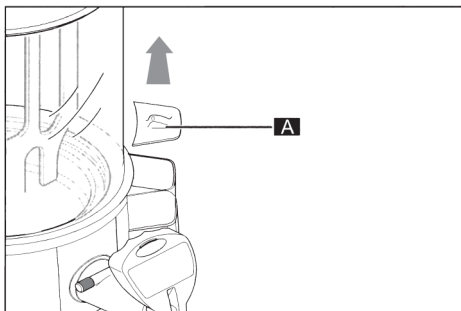
**Ostrzeżenie:** zbiornik bojlera można opróżniać tylko i wyłącznie wtedy, gdy zbiornik na gorącą czekoladę jest pusty, a urządzenie wystygło do odpowiedniej temperatury.



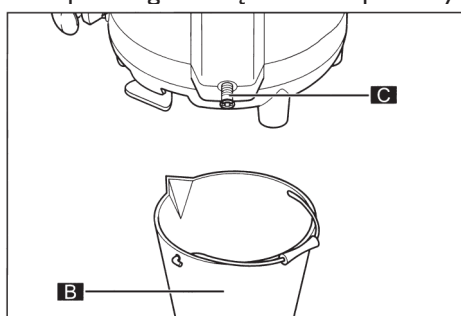
## Używanie wody ze zbiornika bojlera do celów spożywczych jest absolutnie zabronione.

Aby opróżnić zbiornik bojlera należy postępować według podanych niżej wskazówek:

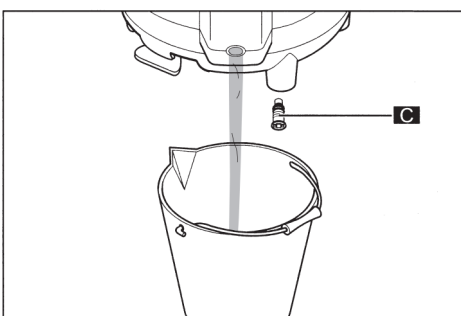
- odłączyć wtyczkę urządzenia od gniazda zasilającego w energię elektryczną.
- wyjąć tackę ociekową postępując zgodnie ze wskazówkami opisanymi w rozdziale 7.10.
- zdjąć przykrywkę zasobnika wskaźnika poziomu wody w zbiorniku bojlera (A).



- umieścić urządzenie na płaskiej powierzchni w taki sposób, aby zasobnik wskaźnika poziomu wody w zbiorniku bojlera był zwrócony w kierunku zewnętrznej krawędzi powierzchni, na której ustawione jest urządzenie.
- umieścić pojemnik (B) o objętości powyżej 3 litrów pod korkiem spustowym zbiornika bojlera (C).
- używając do tego celu monety lub klucza ampulowego odkręcić korek spustowy zbiornika bojlera (C).



- wyciągnąć korek spustowy (C) zdecydowanym ruchem i odczekać, aż cała woda wypłynie ze zbiornika bojlera.



### 7.13. Czyszczenie i usuwanie kamienia ze zbiornika bojlera

Należy regularnie usuwać kamień kotłowy ze zbiornika bojlera; zaleca się przeprowadzanie czynności usuwania kamienia co najmniej raz na 3 miesiące.

- najpierw należy opróżnić zbiornik bojlera, postępując zgodnie ze wskazówkami zawartymi w rozdziale 7.12.
- ponownie założyć i zamocować korek spustowy zbiornika bojlera.
- włączyć wodę oraz środek do usuwania kamienia przeznaczony do ekspresów do kawy do zbiornika bojlera (należy postępować według wskazówek przedstawionych na opakowaniu środka do usuwania kamienia).
- pozostawić roztwór w zbiorniku, pozwalając mu pracować, przez okres czasu wskazany w instrukcji użytkownika środka do usuwania kamienia.
- opróżnić zbiornik bojlera z roztworu środka do usuwania kamienia, patrz rozdział 7.12.
- wypłukać zbiornik dużą ilością wody, napełniając go i opróżniając, patrz rozdział 6.1. oraz 7.12.

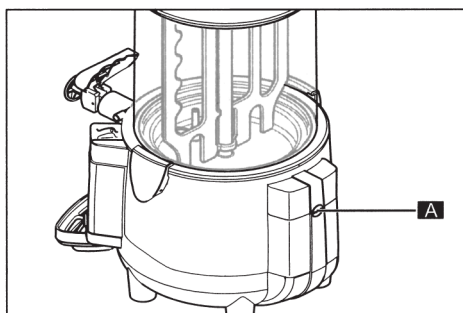
### 7.14. Resetowanie czujnika temperatury

**Czujnik temperatury może być zresetowany wyłącznie przez wykwalifikowanego pracownika technicznego, który musi wykonać wszystkie czynności konserwacyjne jak również użyć odpowiedniego sprzętu, ściśle stosując się do mających w tej kwestii zastosowanie, aktualnie obowiązujących przepisów.**

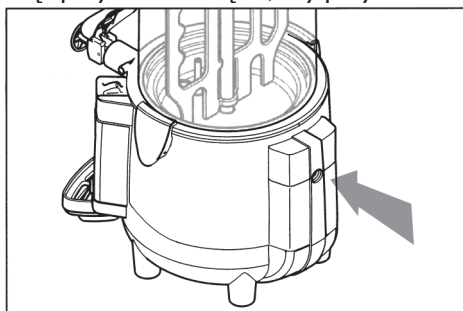
**Ostrzeżenie:** po tym jak czujnik temperatury zadziała i wyłączy urządzenie bezwzględnie konieczne jest usunięcie gorącej czekolady znajdującej się w zbiorniku, a następnie oczyszczenie wszystkich elementów przed przywróceniem normalnej pracy urządzenia i ponownym jego użyciem.

**Absolutnie zabrania się użytkownikowi urządzenia samodzielnego resetowania czujnika temperatury w zbiorniku bojlera.**

- za pomocą odpowiednich narzędzi poluzować i usunąć śrubę zabezpieczającą (A)



- za pomocą odpowiednich narzędzi wcisnąć przycisk wewnątrz, aby przywrócić normalną pracę urządzenia.



### 7.15. Konserwacja okresowa

Urządzenie musi podlegać okresowej kontroli (co najmniej raz do roku) wykonywanej przez wykwalifikowanego pracownika technicznego. Te okresowe kontrole mają na celu zapewnienie, że wszystkie zamontowane na urządzeniu elementy oraz samo urządzenie są utrzymywane na najwyższym poziomie bezpieczeństwa.

Wszystkie zużyte elementy urządzenia muszą być wymienione na oryginalne części zamienne.

## 8. ROZWIĄZYWANIE PROBLEMÓW

Problem	Przyczyna	Rozwiązywanie problemu
Urządzenie się grzeje	Brak zasilania	Upewnić się, że wtyczka urządzenia jest podłączona do odpowiedniego gniazda zasilającego
	Wyłącznik główny znajduje się w pozycji „OFF”	Przełączyć wyłącznik główny do pozycji „ON”
	Zadziałał czujnik temperatury	Zresetować czujnik temperatury jak opisano w rozdziale 7.14
	Termostat ustawiony w pozycji „0”	Wyregulować termostat
Mieszadło się nie obraca	Brak zasilania	Upewnić się, że wtyczka urządzenia jest podłączona do odpowiedniego gniazda zasilającego
	Wałek napędowy nie jest prawidłowo zamocowany	Wyjąć wałek napędowy i zamontować go prawidłowo, jak opisano w rozdziale 7.8. pkt.1.
	Awaria silnika	Skontaktować się z personelem serwisującym urządzenie
	Przełącznik znajduje się w pozycji „OFF”	Wcisnąć przełącznik przestawiając go do pozycji „ON”
Kran przecieka	Kran nie został prawidłowo zamontowany	Opróżnić zbiornik urządzenia i zamontować kran według instrukcji zawartych w rozdziale 7.8.pkt.3.
	Wylot i uszczelka są zanieczyszczone	Opróżnić zbiornik urządzenia i wyczyścić dokładnie cały kran; ponownie zamontować kran według instrukcji zawartych w rozdziale 7.8.pkt.3.
	Uszczelka wymaga wymiany	Skontaktować się z personelem serwisującym urządzenie
Woda wypływa ze zbiornika bojlera	Temperatura wody jest zbyt wysoka	Obniżyć temperaturę wody
	Uszczelka zbiornika bojlera wymaga wymiany.	Skontaktować się z personelem serwisującym urządzenie.
	Poziom wody w zbiorniku bojlera przekracza poziom maksymalny -MAX- wskazany na ścianie zasobnika, kiedy urządzenie ma temperaturę pokojową.	Pozostawić urządzenie do ostygnięcia, a następnie opróżnić zbiornik bojlera do poziomu maksymalnego -MAX- wskazanego na ścianie zasobnika.

Problem	Przyczyna	Rozwiązywanie problemu
Zawartość zbiornika wypływa przez denko przezroczystego zbiornika.	Zbiornik nie został poprawnie zamontowany	Opróżnić urządzenie, wyjąć zbiornik i zamontować go prawidłowo na korpusie urządzenia postępując zgodnie z instrukcjami przedstawionymi w rozdziale 7.8.ptk.1.
	Uszczelka zbiornika wymaga wymiany	Skontaktować się z personelem serwisującym urządzenie
Termometr nie pokazuje temperatury.	Wyładowana bateria	Wymienić baterię
	Awaria czujnika	Wezwać wykwalifikowanego pracownika technicznego
Urządzenie wyłącza się automatycznie	Poziom wody w zbiorniku bojlera spadł poniżej poziomu minimalnego i to spowodowało wyłączenie się urządzenia	Napełnić zbiornik bojlera powyżej poziomu minimalnego oznaczonego na ścianie zasobnika, jeżeli urządzenie posiada czujnik poziomu wody w zbiorniku bojlera. Jeżeli urządzenie nie jest wyposażone w czujnik poziomu wody w zbiorniku bojlera należy skontaktować się z wyspecjalizowanym pracownikiem technicznym w celu zresetowania urządzenia
	Brak wody w zbiorniku bojlera	Napełnić zbiornik bojlera powyżej poziomu minimalnego oznaczonego na ścianie zasobnika, jeżeli urządzenie posiada czujnik poziomu wody w zbiorniku bojlera Jeżeli urządzenie nie jest wyposażone w czujnik poziomu wody w zbiorniku bojlera należy skontaktować się z wyspecjalizowanym pracownikiem technicznym w celu zresetowania urządzenia
W przypadku usterek innych niż wyszczególnione w powyższej tabeli lub, gdy zaproponowane środki zaradcze nie rozwiążą problemu, należy skontaktować się z wykwalifikowanym pracownikiem technicznym.		

## 9. USUWANIE ZUŻYTYCH URZĄDZEŃ

**Informacja dla użytkowników o prawidłowych zasadach postępowania ze użytym sprzętem elektrycznym i elektronicznym**

- **Zostaw stary sprzęt w sklepie, w którym kupujesz nowe urządzenie.** Każdy sklep ma obowiązek nieodpłatnego przyjęcia starego sprzętu jeśli kupimy w nim nowy sprzęt tego samego typu i w tej samej ilości. Warunkiem jest dostarczenie sprzętu do sklepu na swój koszt.
- **Odniesь zużyty sprzęt do punktu zbierania.** Informację o najbliższej lokalizacji znajdziecie Państwo na gminnej stronie internetowej lub tablicy ogłoszeń urzędu gminy, a także na [www.electro-system.pl](http://www.electro-system.pl).
- **Zostaw sprzęt w punkcie serwisowym.** Jeżeli naprawa sprzętu jest nieopłacalna lub niemożliwa ze względów technicznych, serwis jest zobowiązany do nieodpłatnego przyjęcia tego urządzenia.
- **Oddaj zużyty sprzęt nie ruszając się z domu.** Jeśli nie mają Państwo czasu lub możliwości przewiezienia swojego sprzętu do punktu zbiórki, można skorzystać z usług specjalistycznych firm.

**Pamiętaj! Nie wyrzucaj zużytego sprzętu łącznie z innymi odpadami. Grożą Ci za to wysokie kary pieniężne.**



W0003390WZ

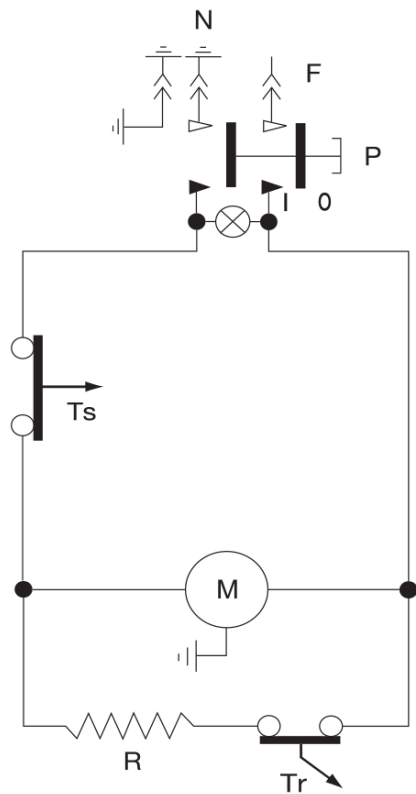
Symbol przekreślonego kosza na śmieci na produkcie, jego opakowaniu lub instrukcji oznacza, że produktu nie wolno wyrzucać do zwykłych pojemników na odpady. Obowiązkiem użytkownika jest przekazanie zużytego sprzętu do wyznaczonego punktu zbiórki w celu właściwego jego przetworzenia.

## 10. GWARANCJA

Sprzedawca odpowiada z tytułu rękojmi bądź gwarancji.

Uszkodzenia wynikające z powstania osadów wapnia w urządzeniu, nie podlegają naprawie gwarancyjnej. Wymianie gwarancyjnej nie podlegają takie elementy jak: żarówki, elementy gumowe, elementy grzewcze zniszczone kamieniem kotłowym, śruby oraz elementy ulegające naturalnemu zużyciu np.: uszczelki gumowe oraz wszelkiego rodzaju elementy uszkodzone mechanicznie. Także wszelkie uszkodzone podzespoły wskutek niewłaściwego użytkowania. Utrata gwarancji następuje automatycznie w wyniku zerwania plomby gwarancyjnej lub samodzielnej naprawy.

## II. PODSTAWOWY SCHEMAT POŁĄCZEŃ



- P - główny wyłącznik
- Ts - termostat bezpieczeństwa
- M - silnik mieszacza
- Tr - Termostat regulacyjny
- R - element grzewczy